

MC-205-W 無線遙控編址器說明書

一 . 特點說明：

1. 高功率放大晶體，發射距離特長。
2. 全天候 24 小時迴路訊息偵測，有異常立即發射訊息。
3. 固定密碼 59049 組、HOP 滾碼 64 位密碼組。
4. 編址器分 MC-201、MC-302、MC-303、MC-816 等系列專碼。

二 . 使用說明：

1. 使用中編址器前，要把密碼設定和接收機一樣。
2. 編址器編碼 IC 為 HCS-200 時，需把編址器密碼學習到接收機。
3. 編址器編碼 IC 為 PT-2262 時，使用雙訊系統密碼二態 SW4 要 OFF。
4. 出廠值→觸發迴路為 NO、單訊系統、雙訊復歸立即發射、繼電器輸出 5 秒。

三 . DipSw 功能設定：

A-DipSw	功 能 說 明
1	● 觸發迴路輸入點 NO/NC；OFF→ NO，ON→ NC。
2	● 使用單訊或雙訊系統；OFF→ 單訊，ON→ 雙訊。
3	● 雙訊時觸發迴路復歸後延遲發射時間 (秒)，下面對照表 A-DipSw 3, 4
4	● OFF,OFF,OFF→ 0，OFF,OFF,ON → 5，OFF,ON ,OFF→ 10，OFF,ON ,ON → 15

B-DipSw	功 能 說 明
1	● 繼電器輸出時間 (秒)，下面對照表 B-DipSw 1, 2, 3
2	● OFF,OFF,OFF → 5，OFF,OFF,ON → 10，OFF,ON ,OFF→ 15，OFF,ON ,ON → 30
3	ON,OFF,OFF→45，ON,OFF,ON → 60，ON ,ON ,OFF→120，ON,ON,ON →240

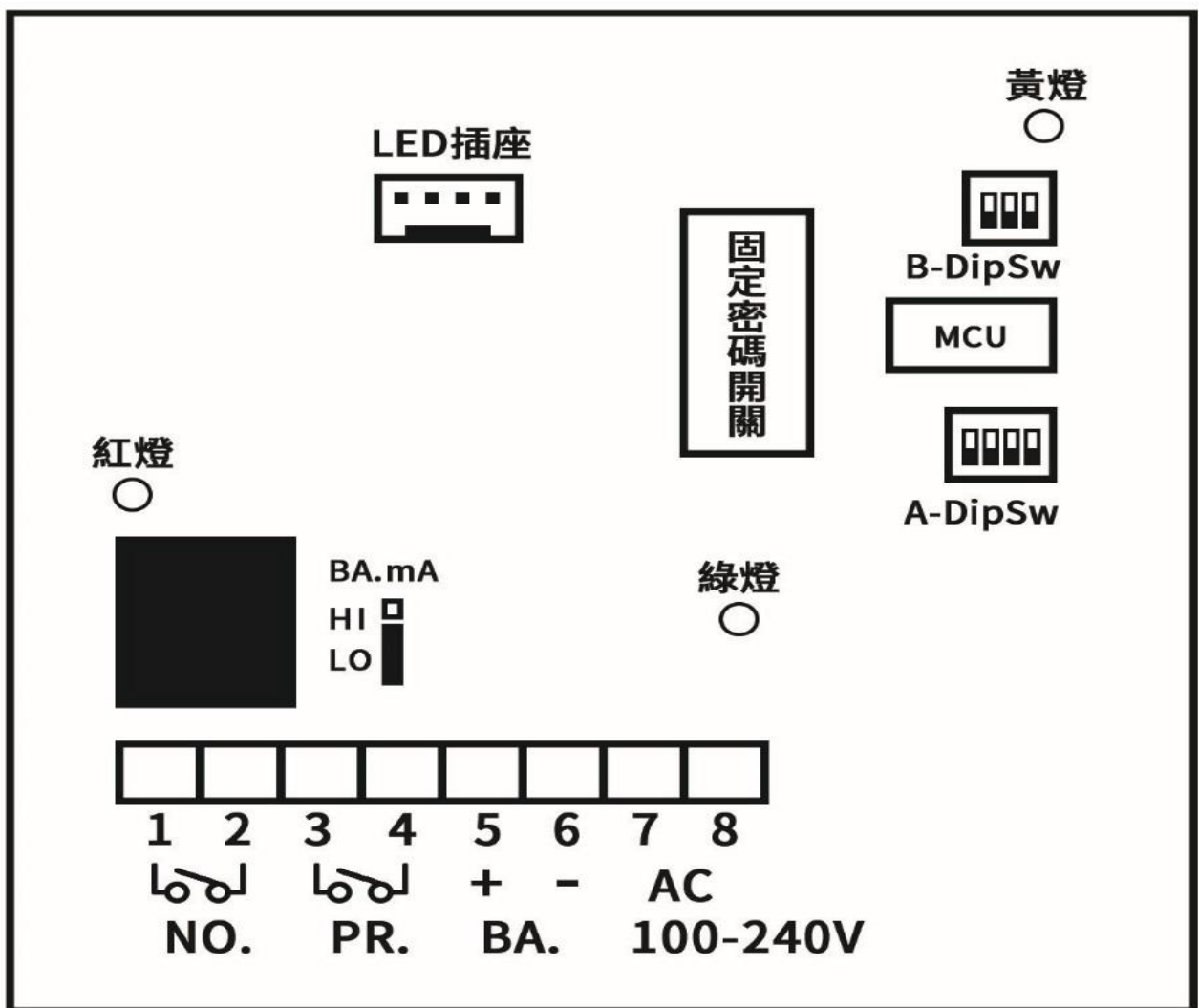
四 . 其它說明：

1. BA . mA 有裝電池用 LO 慢充，如要輸出 DC 12V 時用 HI (限 100mA)。
2. 繼電器是 NO 輸出 10 A。(接點無電壓)
3. 市電輸入 AC100 ~ 240V。

五．端子座說明：

端子座	功 能 說 明	
1	NO.	● 繼電器 NO 輸出 10 A。(接點無電壓)
2		
3	PR.	● 觸發迴路輸入點，NO 或 NC 方式。
4		
5	+	BA.
6		
7	AC	● 市電輸入 AC 100 ~ 240V。
8		

六．電路板圖：



七 . PT-2262 編碼與戶號：(用於 MC-203-B)

1. 三態 SW 1 – 6 為密碼。
2. (二態 SW 1 – 4) + (三態 SW 7 – 8) 為戶號。
3. 戶號與開關位置 SW 3 , 7 , 8 , 2 , 1 , 4 · 使用雙訊系統 SW4 要 OFF 。

	SW 3	SW 7	SW 8	SW 2	SW 1	SW 4
1 號	OFF	+	+	OFF	OFF	ON
2 號	OFF	+	+	OFF	ON	ON
3 號	OFF	+	+	ON	OFF	ON
4 號	OFF	+	+	ON	ON	ON
5 號	OFF	+	—	OFF	OFF	ON
6 號	OFF	+	—	OFF	ON	ON
7 號	OFF	+	—	ON	OFF	ON
8 號	OFF	+	—	ON	ON	ON
9 號	OFF	—	+	OFF	OFF	ON
10 號	OFF	—	+	OFF	ON	ON
11 號	OFF	—	+	ON	OFF	ON
12 號	OFF	—	+	ON	ON	ON
13 號	OFF	—	—	OFF	OFF	ON
14 號	OFF	—	—	OFF	ON	ON
15 號	OFF	—	—	ON	OFF	ON
16 號	OFF	—	—	ON	ON	ON
17 號	ON	+	+	OFF	OFF	ON
18 號	ON	+	+	OFF	ON	ON
19 號	ON	+	+	ON	OFF	ON
20 號	ON	+	+	ON	ON	ON
21 號	ON	+	—	OFF	OFF	ON

22 號	ON	+	-	OFF	ON	ON
23 號	ON	+	-	ON	OFF	ON
24 號	ON	+	-	ON	ON	ON
25 號	ON	-	+	OFF	OFF	ON
26 號	ON	-	+	OFF	ON	ON
27 號	ON	-	+	ON	OFF	ON
28 號	ON	-	+	ON	ON	ON
29 號	ON	-	-	OFF	OFF	ON
30 號	ON	-	-	OFF	ON	ON
31 號	ON	-	-	ON	OFF	ON
32 號	ON	-	-	ON	ON	ON